

Lighted MagniGrip™

4,5x Lupe mit LED und angeschlossener Präzisionspinzette

Herzlichen Glückwunsch zu Ihrer neuen Lighted MagniGrip. Um eine optimale Leistung zu erzielen, beachten Sie bitte die Hinweise zur richtigen Anwendung und Pflege.

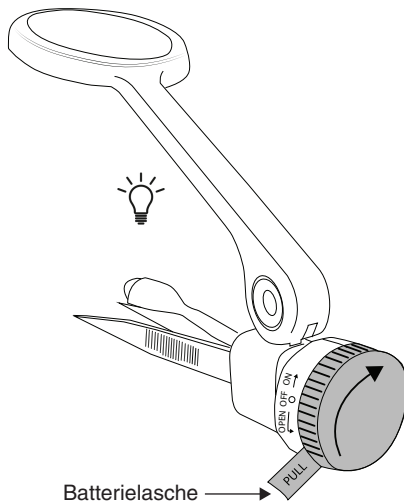


PRODUKTSPEZIFIKATION

Vergrößerung:	4,5x	Abmessungen:	3,6 x 4,6 x 1 cm
Linsendurchmesser:	30mm	Zubehör:	Pinzetten-Schutzhülle
Gewicht:	0,02 kg	Batterien:	3 G7-Knopfzellen (enthalten)

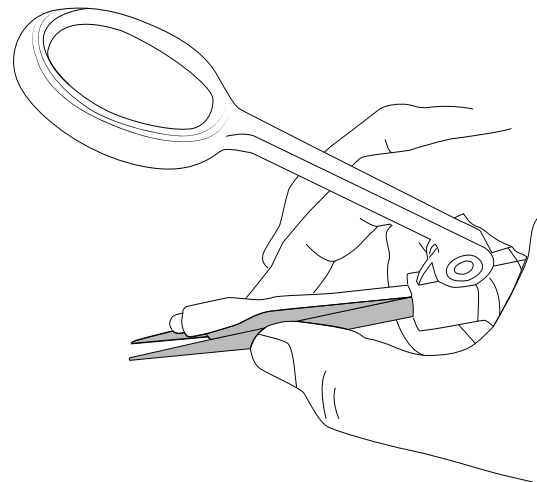
EINSCHALTEN DER LED

- Entfernen Sie die Batterielasche. Betätigen Sie den Drehknopf im Uhrzeigersinn, um das LED-Licht einzuschalten, und gegen den Uhrzeigersinn, um es auszuschalten.



VERWENDUNG DER

- Eine Spitzpinzette kann verwendet werden, um Splitter zu entfernen und andere heikle Aufgaben zu erledigen. Verwenden Sie Daumen und Zeigefinger, um die Pinzette zusammenzudrücken und das Objekt zu greifen.



VERWENDUNG DER LUPE

Platzieren Sie die Lupe über dem Objekt, das Sie betrachten möchten.

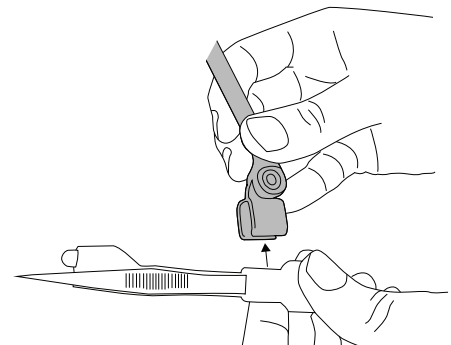
Für optimale Resultate:

- Abhängig von Ihrer Sehkraft müssen Sie die Lupe möglicherweise näher oder weiter weg bewegen, bis das Objekt scharf ist.

ALTERNATIVE OPTION

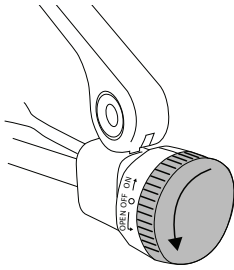
Um die Lupe von der Pinzette zu trennen:

- Heben Sie den Lupenarm ganz bis zum Anschlag an.
- Ziehen Sie den Arm der Lupe nach oben, um sie von der Pinzette zu trennen. Lupe und Pinzette können nun getrennt verwendet werden.
- Bringen Sie sie wieder an, wenn Sie fertig sind. Beim Anbringen ist ein hörbares Klicken zu hören.

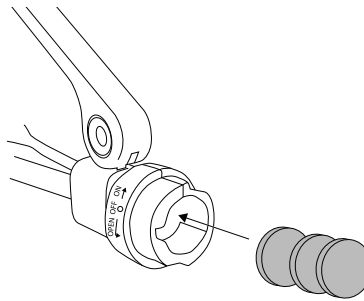


AUSWECHSELN DER BATTERIEN

1. Um das Batteriefach zu öffnen, den Drehknopf gegen den Uhrzeigersinn drehen und dann abheben.



Legen Sie 3 neue G7-Batterien wie unten gezeigt ein.



3. Bringen Sie den Batteriefachdeckel wieder an und drehen Sie ihn im Uhrzeigersinn, um ihn wieder zu schließen.

WARNUNG

Batterien: Das Mischen von alten und neuen, verschiedenen Marken oder Typen innerhalb von Marken kann dazu führen, dass Batterien auslaufen, überhitzen oder explodieren. Halten Sie sie von Feuer oder übermäßiger Hitze fern. Überprüfen Sie die Batterien auf Korrosion oder Auslaufen. Legen Sie sie in der angegebenen Richtung ein. Entsorgen Sie Knopfzellenbatterien sorgfältig. Bewahren Sie Knopfzellenbatterien außerhalb der Reichweite von Kindern auf.

PFLEGE

Reinigen Sie die Linse mit einem Mikrofasertuch. Verwenden Sie keine Scheuermittel, chemischen Reiniger oder Lösungsmittel.

Kundendienst:

Sollten Sie irgendwelche Probleme mit diesem Artikel haben, setzen Sie sich bitte mit uns in Verbindung. Wir helfen Ihnen gerne weiter.



✉ info@carson.com



✉ uksupport@carson.com



✉ eusupport@carson.com

Weitere Informationen zu unseren Garantiebedingungen finden Sie unter: www.carson.com/warranty

www.carson.com

Carson Optical 2070 5th Avenue, Ronkonkoma, NY 11779 | Tel: 631-963-5000